

เครื่องตรวจ lacquer ที่มีส่วนผสมของ UV model UVI200V1



ลักษณะงานที่ดี

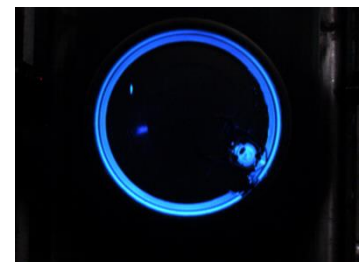
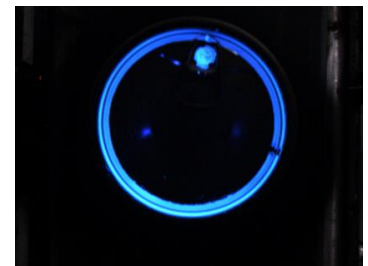
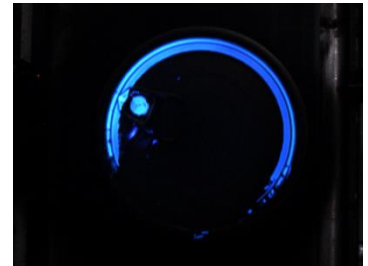


เพื่อให้แน่ใจว่ามีการพ่น
lacquer มาหรือไม่ และ
ครบสมบูรณ์ ตามแนวร่อง สกอร์
หรือไม่

คุณลักษณะของเครื่องจักร

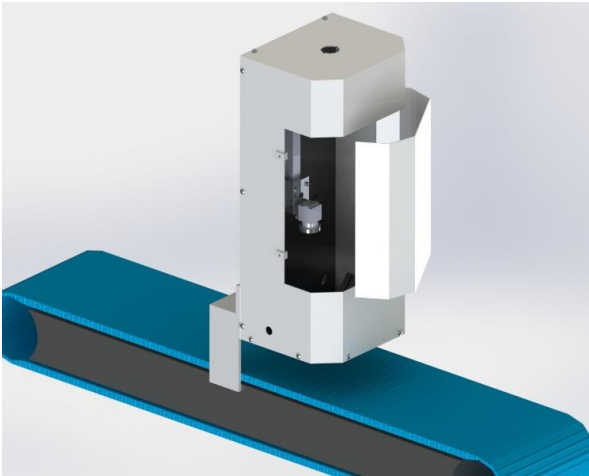
- สามารถตรวจจับฝาขนาดใหญ่ สุดที่ ฝา 307
- PC based on Intel XEON processor
- สามารถตรวจจับ ได้ 800 ฝาต่อนาที
- ระบบ reject ควบคุมด้วย PLC และ high speed encoder
- Remote control and ระบบช่วย โปรแกรมผ่านทาง internet
- รับประกันสินค้าและการติดตั้ง 2 ปี

ลักษณะฝาเสียที่ตรวจได้



สามารถ reject ได้ 100%

ลักษณะโครงสร้างชุดกล้อง

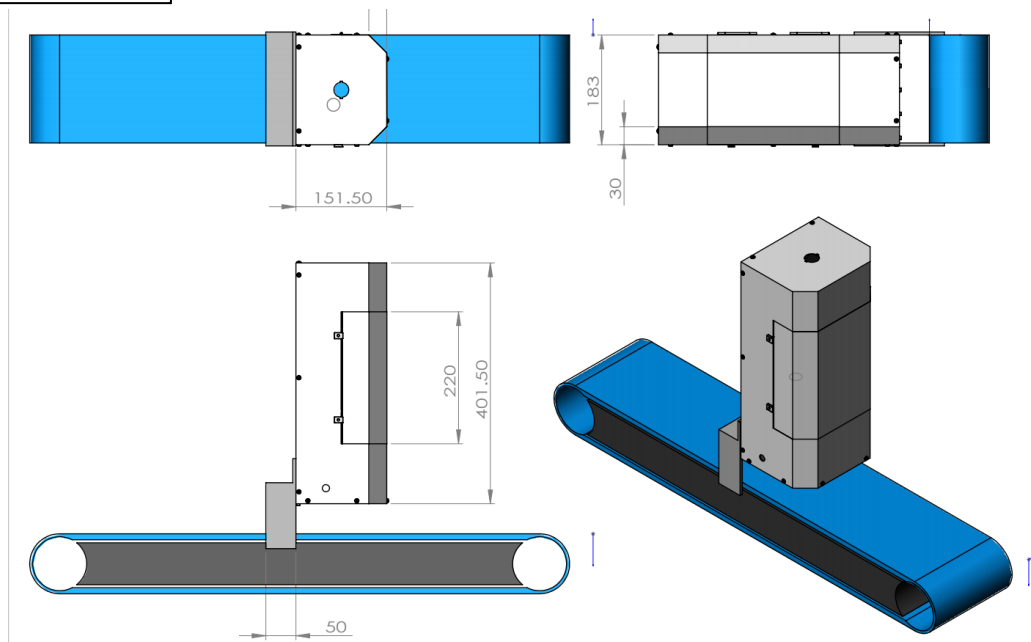


ลักษณะโครงสร้างชุด reject



ลักษณะโครงสร้าง encoder

ขนาดโครงสร้างชุดกล้อง



Specification

ระบบกล้อง	High speed camera color 120 FPS
PC	Fan less CPU Intel cord i7
Image preprocess / Image conversion	Preprocessing filters: 21 types, for each product type 16 groups/camera, 10 stages max
PLC	Panasonic FPX32
Encoder	Baumer Swiss Encoder hollow shaft Dia:17-27 mm
Setup software	PVWIN200